

LED EMERGENCY LIGHT

MODEL: DRX-1202



1. General Description

1.1 Overview

- โคมไฟฟ้าฉุกเฉินชนิดแบตเตอรี่ในตัว รุ่น DRX-1202
- หัวโคม LED พิกัด 2 x 4.5 W
- แบตเตอรี่ Sealed Lead-Acid 6 V 4.5 Ah ไม่ต้องเติมน้ำกลั่นตลอดอายุใช้งาน
- ระยะเวลาสำรองไฟ 2 ชั่วโมง
- พิกัดความสว่าง 300 ลูเมนต่อหัวโคม (เทียบเท่าหลอดฮาโลเจน 2x35 วัตต์)
- สามารถทดสอบการทำงานและเปิด/ปิดโคมไฟได้โดยกดปุ่มที่ตัวเครื่อง
- เม็ด LED ชนิด Mid-power/high-lumen อายุการใช้งานยาวนานถึง 50,000 ชั่วโมง
- หัวโคม LED ผลิตจากเม็ด LED วางบน Metal-core PCB ระบายความร้อนด้วยอลูมิเนียม Heat Sink ไม่มีขั้วหลอด
- อุณหภูมิสี 3000 – 4500 K, CRI > 70
- ควบคุมลำแสงด้วยเลนส์ PMMA ประสิทธิภาพสูง
- ขนาด: ยาว 217 มม x หนา 72 มม x สูง 202 มม
- น้ำหนัก 1.7 กก.
- ได้รับการรับรองมาตรฐาน มอก.1955-2551 มอก.1102-2538 และ ISO-9001



1.2 Specifications

- สอดคล้องกับมาตรฐาน วสท. 2004
- ระดับชั้นการป้องกันของเปลือกหุ้มบริเวณที่ไฟฟ้า IP20
- สภาวะการทำงาน: Non-maintained (ติดสว่างเฉพาะเมื่อระบบไฟฟ้าหลักล้มเหลว)
- แรงดันไฟฟ้าขาเข้า: 220 Vac \pm 15% / 50 Hz สายไฟ AC แบบ 3 ขา มีกราวด์ (Ground)
- อุณหภูมิการใช้งาน 10°C – 40°C
- แรงดัน Cut-off ของแบตเตอรี่: 5.0 V \pm 5%
- ระบบควบคุม: แบบอัตโนมัติ Automatic solid-state system
- ระบบชาร์จ: แบบแรงดันคงที่ (Constant voltage) และจำกัดกระแส (Current limit)
- ระยะเวลาในการชาร์จประมาณ 10 – 12 ชั่วโมง
- ไฟแสดงผล
 - “AC” แสดงสถานะของแรงดันไฟฟ้าเข้าเครื่อง
 - “DC” แสดงสถานะวงจรชาร์จ
 - “BATT” แสดงสถานะแบตเตอรี่
- การทดสอบการทำงานทำได้โดยการกดปุ่ม TEST ที่ตัวเครื่องค้างไว้เพื่อให้แบตเตอรี่จ่ายไฟให้กับโคม LED
- การเปิด-ปิดเครื่องในกรณีที่ไม่มีไฟ AC จ่ายเข้าเครื่อง โดยการกดปุ่ม ON/OFF
- ตัวถังส่วนที่รับน้ำหนักผลิตจากอลูมิเนียมเคลือบสีฝุ่นสีขาวอย่างดีหนา 1.6 มม. แข็งแรง ทนทาน ไม่ขึ้นสนิม

LED EMERGENCY LIGHT

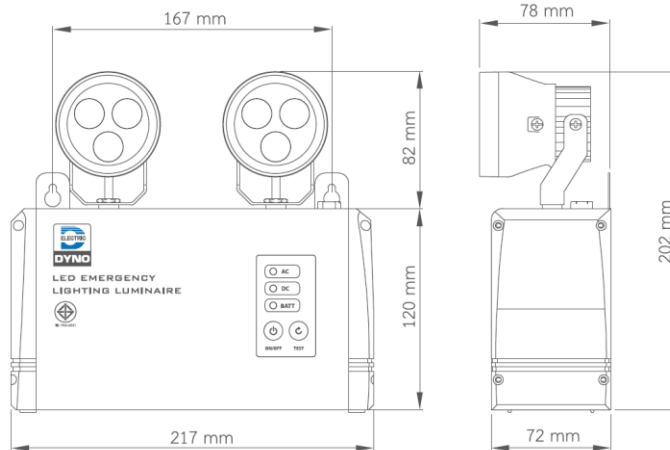
MODEL: DRX-1202



BY PROSECURE

- ระบบป้องกัน: มีระบบป้องกันการชาร์จแบตเตอรี่เกิน, ระบบป้องกันการใช้แบตเตอรี่จนหมดประจุ, ระบบป้องกันการต่อแบตเตอรี่กลับหัว, ฟิวส์ AC ป้องกันการลัดวงจรด้านแรงดันขาเข้า และ metal oxide varistor (MOV) ป้องกันแรงดันขาเข้าไฟเกิน

1.3 Dimensions

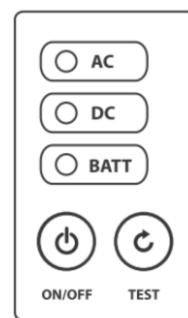


2. Features

2.1 การแสดงผลของไฟสถานะ

ที่หน้าปัทม์จะมีไฟสถานะต่างๆ เพื่อสื่อความหมายดังนี้

ไฟสถานะ	การแสดงผล	ความหมาย
AC	สีเขียวค้าง	เครื่องได้รับไฟ AC ในระดับปกติ
	ไม่แสดงไฟ	เครื่องไม่ได้รับไฟ AC ในระดับปกติ
DC	สีส้มค้าง	วงจรชาร์จทำงานตามปกติ
	ไม่แสดงไฟ	วงจรชาร์จไม่ทำงานตามปกติ
BATT	สีเขียวค้าง	แบตเตอรี่เต็ม
	ไม่แสดงไฟ	แบตเตอรี่ยังไม่เต็ม



2.2 ปุ่มกดบนตัวเครื่อง

- ปุ่ม "ON/OFF" สำหรับกดเปิด/ปิด โคมไฟในขณะที่เครื่องไม่ได้รับไฟ AC โดยถ้าเปิดโคมไฟแล้วไม่กดปิด โคมจะติดสว่างจนแบตเตอรี่หมด
- ปุ่ม "TEST" สำหรับทดสอบการสำรองไฟของแบตเตอรี่ โดยเมื่อกดปุ่ม TEST ค้างไว้ ในขณะที่เครื่องได้รับไฟ AC โคมไฟจะใช้ไฟจากแบตเตอรี่และติดสว่าง เมื่อปล่อยปุ่ม TEST โคมไฟจะดับลง